

Monteringsveiledning

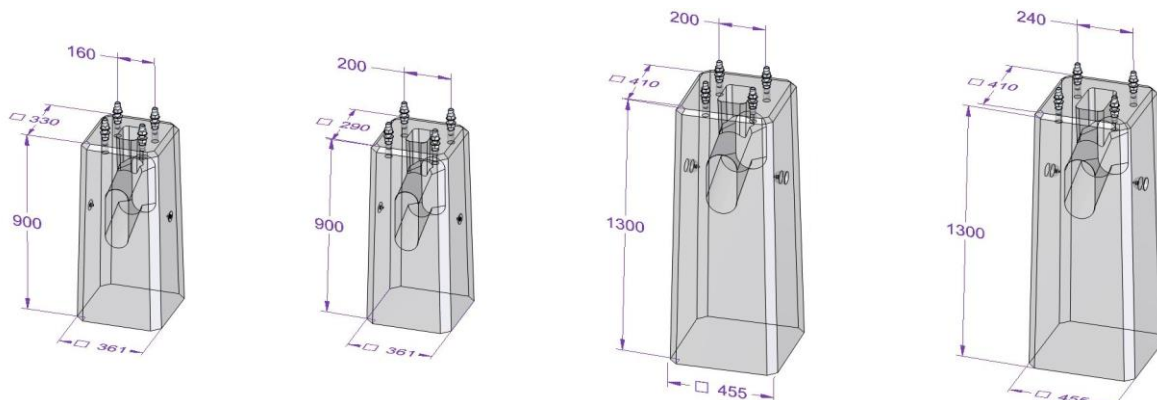
Lysmastfundament

Type 16-90, 20-90, 20-130 og 24-130

Rev. 23.02.2015

Lysmastfundament med utskiftbare M20 bolter og 120mm kabelgjennomføring

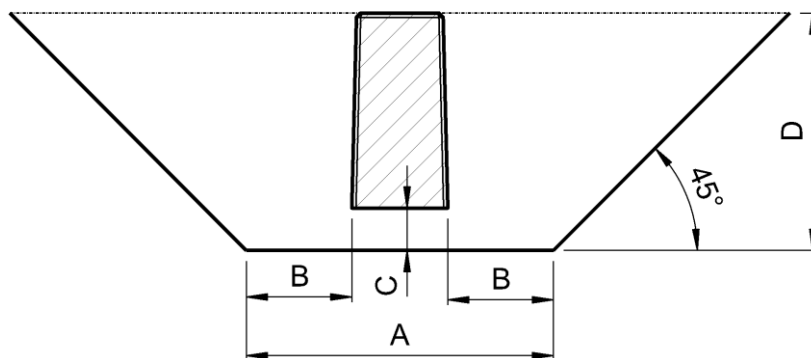
Type	Varenummer	Bolteavstand	Høyde	Bredde	Vekt	For mast høyde
Type 16-90	20100	160mm	0,9m	361mm	240kg	3-6 meter
Type 20-90	20140	200mm	0,9m	361mm	240kg	6-8 meter
Type 20-130	20103	200mm	1,3m	455mm	550kg	8-11 meter
Type 24-130	20998	240mm	1,3m	455mm	550kg	11-12 meter**



Utgraving, komprimering, løfting av fundament

Da fundamentene (som andre lysmastfundamenter) ikke har den nødvendige stabilitet i seg selv så er stabiliteten avhengig av grunnforhold, tilbakefyllingsmasse og komprimering. Nedenfor vises normale mål for utgraving, dette kan dog tilpasses stedlige forhold og det som er mulig der. Omfyllingsmassene skal komprimeres til min. 95% Standard Proctor. Komprimering gjennomføres lagvis, hver med maks. 300mm tykkelse/lag, til topp fundament. Utgravingsmålene/vinkel kan reduseres noe dersom omgivende masse/terreng er hardpakket. Under fundamentet må det brukes egnet god bærelagsmasse og tilsvarende god nok fyllmasse rundt om slik at nok stabilitet oppnås. Fundamentet løftes på plass etter innstøpte Congrip nr.1 løfteanker.

Fund.	Mål på skisse			
	A	B	C	D
16-90	1,36m	0,5m	0,2m	1,1m
20-90	1,36m	0,5m	0,2m	1,1m
20-130	1,46m	0,5m	0,2m	1,5m
24-130	1,46m	0,5m	0,2m	1,5m



Montering, vatrning

1. Ta av de fire øverste mutterne og skivene
2. Kontroller at boltene er skrudd helt ned i fundamentets gjengehylser.
Hvis boltene er løse eller ikke skrudd helt ned må de trekkes til med mutter+kontramutter
3. Vatrning foretas på de fire nedre mutrene
4. Monter korrekte skiver i forhold til lysmastens fotplate
5. Plasser lysmast med fotplate, og monter øvre skiver og muttere
6. Hvis ikke annet er oppgitt av lysmastleverandør trekkes mutrene til med 385Nm

** Lysmastfundament 24-130 er egnet iht. både styrke, kvalitet og funksjon iht. EN12767 (påkjøringsikkerhet) som lysmastfundament til Ørsta Stålinndustri sin "12m mast med 2m utliggerarm og Avskjæringsledd Ro240"