

FDV-Dokument Trekkekummer

Produkt

Trekkekummer for kabelinstallasjoner av betong.

Produsent

Skjæveland Gruppen
Vagleskogveien 10, 4323 Sandnes

Egenskapsdeklarasjon

Anvendelse:

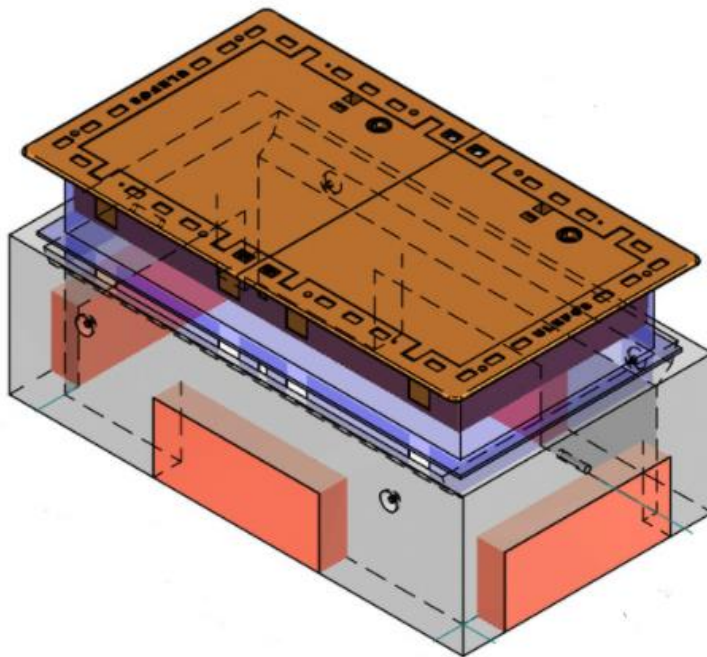
Tilkomst til kabelanlegg.

Tekniske data:

Trekkekummer produseres og leveres etter betongstandard NS-EN 206-1. Fasthetsklasse B-55 M40. Eksponeringsklasse XS. Kummen er helstøpt.

Bestanddelar:

Betong, løfteanker, armering av kamstål, XPS



Ganddal 16.04.24
Skjæveland Gruppen

Signert:
Johnny Reiestad Leder HMSK

HMS (Helse, Miljø og Sikkerhet)

Følg alltid produsentens leggeanvisning og utfør tilstrekkelig risikovurdering i forkant av håndtering og montering.

Sementbaserte produkter kan være etsende sammen med fukt. Bruk derfor egnet verneutstyr som vernebriller, hansker og arbeidstøy.

Dersom man skal skjære i betong eller XPS brukes åndedrettsvern og briller for å beskytte mot pulverstøv.

Montering, service og vedlikehold.

Lagring og håndtering:

Underlag må være plant og ha tilstrekkelig stabil bæreevne. All håndtering skal skje ved bruk av løfteanker eller godkjent håndteringsutstyr. Kun sertifisert løfteutstyr skal benyttes.

Montering:

Følg produsentens leggeanvisning.

Vedlikehold:

Produktene krever ingen særskilt vedlikehold.

Eventuell rengjøring utføres med vannspyling.

Reparasjon og utskifting av deler:

Ved behov for utskifting av produkt, skal fortrinnsvis samme produkt benyttes. Reservedeler og erstatningsprodukter skaffes gjennom entreprenør, eller ved å kontakte produsenten direkte.

Gjenbruk:

Løfting av produkter til gjenbruk ved bruk av løfteankrene må vurdere ut fra eventuell korrosjon av løfteankrene.

Destruksjon:

Betongavfall leveres godkjent mottak for gjenvinning i henholdt til avfallskode 1611, uarmert betong, eller knuses på stedet for bruk som fyllmasser. Armert betong leveres i henholdt til avfallskode 1612. Gummipakninger og eventuelt XPS fjernes før betong leveres.

Ganddal 16.04.24 Skjæveland Gruppen	Signert: Johnny Reiestad Leder HMSK
--	--