

8

7

6

5

4

3

2

1

F

F

E

E

D

D

C

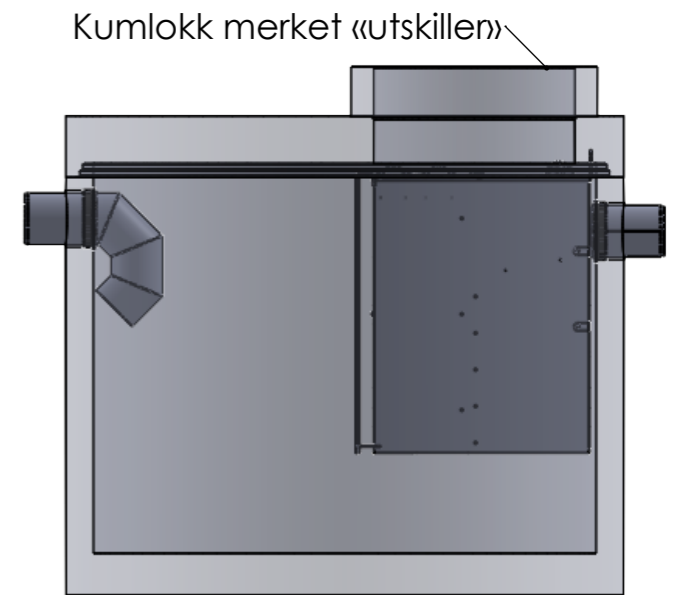
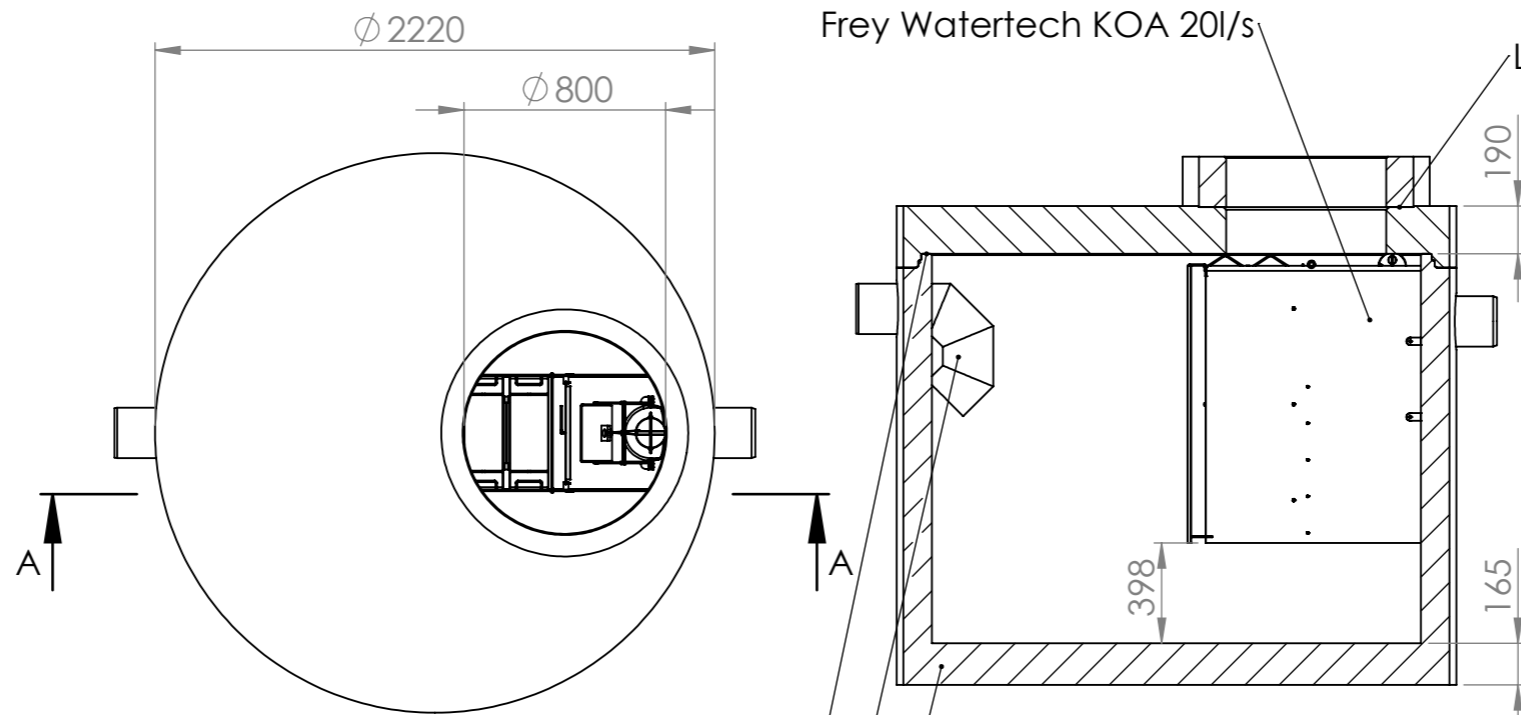
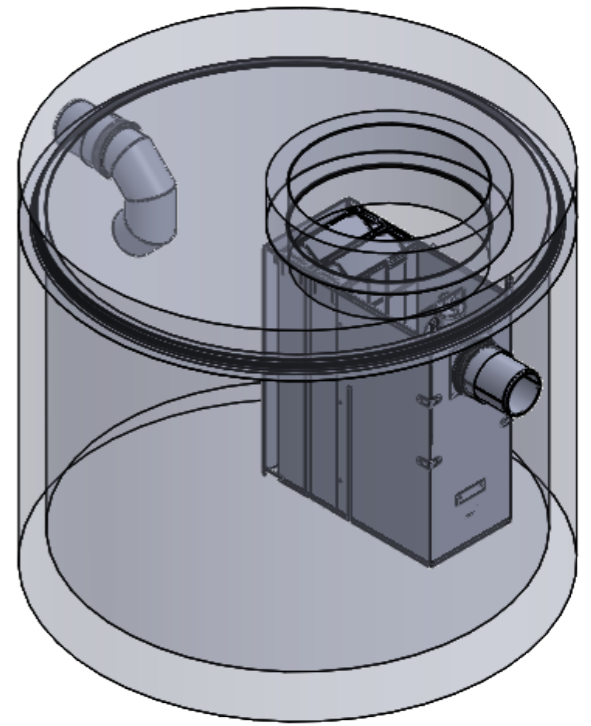
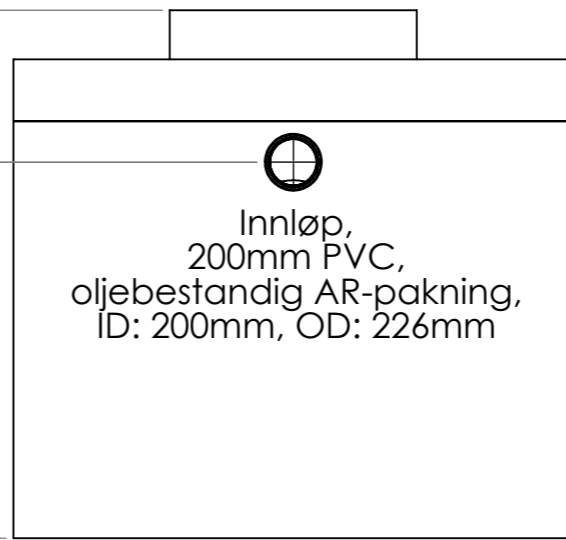
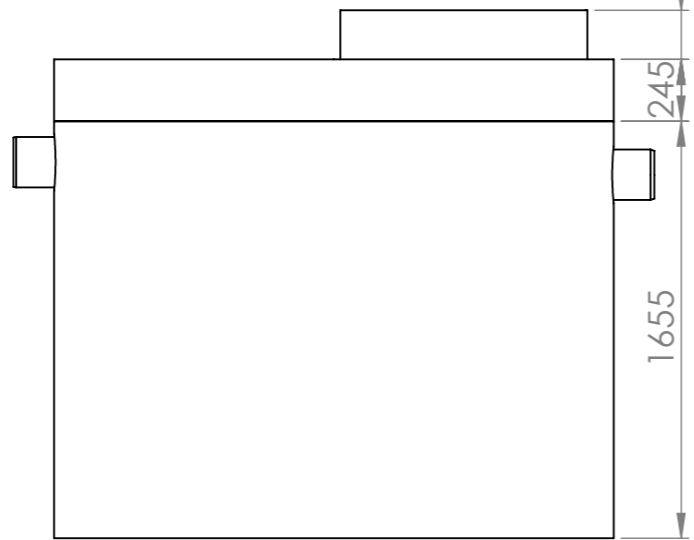
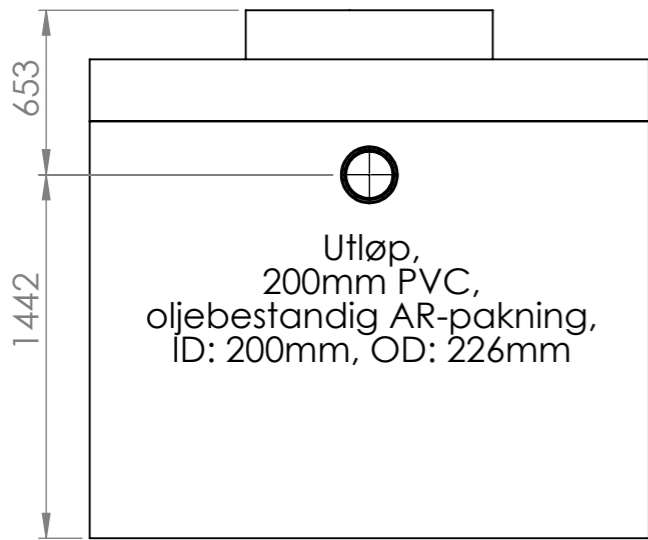
C

B

B

A

A



Ingen skjøt under vannlinjen

Frey Watertech PE 3620

Helstøpt/monolittisk bunnseksjon

Komponent	Antall
Bunnseksjon, DN2000, H: 1710mm	1
Topplate, DN2000, Ø800 eksentrisk	1
Justeringsring, DN800, H: 200mm	1
Kumpakning, DN2000, oljebestandig	1
AR-pakning, 200mm, oljebestandig	2
Frey Watertech KOA 20l/s	1
Frey Watertech PE 3620, 120° bend	1
Ekspansjonsbolter, M8x60, 304-stål	4

Tittel
Skjæveland oljeutskiller NS20, DN2000

Dato
01.12.2023

Revisjon
00

Material
Betong, B45

Material
Betong, B45

Ark
1/1

Estimert vekt
5926 kg

Estimert vekt
5926 kg

Format
A3

Annet
Alle dimensjoner i mm

Annet
Alle dimensjoner i mm

Skala
1:30

Tegnet av
Lars Møller-Pedersen

Tegning tilhører Skjæveland Gruppen AS
Tegning skal ikke brukes eller kopieres uten tillatelse

8

7

6

5

4

3

2

1